



Istruzioni per l'uso e la manutenzione

Friggitrici (elettriche)

Informazioni importanti sulla sicurezza

Leggere attentamente questa guida e conservarla per future revisioni.

ATTENZIONE: L'installazione dei dispositivi deve essere eseguita da un tecnico autorizzato.

ATTENZIONE: L'apparecchiatura deve essere collegata a terra.



Indica che esiste il rischio di lesioni personali o danni materiali.



P e r i c o l o d i e s p l o s i o n e / i n c e n d i o



Alta tensione, fare attenzione durante la riparazione dell'operazione, i non professionisti non smontano



La friggitrice genera un campo magnetico quando è in funzione, prestare attenzione durante il funzionamento.



Messa a terra



d i s u p e r f i c i
e s t r e m a m e n t e c a l d e



Non pulire con acqua pressurizzata.

- Le istruzioni contenute in questo manuale contengono informazioni importanti sul montaggio, l'uso, la pulizia e la manutenzione sicuri del dispositivo. Pertanto, conservare il manuale in un luogo facilmente accessibile dalla persona che utilizzerà la macchina e dal tecnico.
- Il montaggio, le conversioni per diversi gruppi di gas o ingresso elettrico e i lavori di manutenzione del dispositivo devono essere eseguiti da uno specialista autorizzato in materia e in conformità con le istruzioni dell'azienda produttrice.
- I collegamenti elettrici del dispositivo devono essere disposti secondo le tabelle e lo schema elettrico riportati in questo manuale.
- L'azienda produttrice non si assume alcuna responsabilità per i danni finali causati da qualsiasi procedura non conforme al manuale di istruzioni, o da interventi di manutenzione o tecnici non eseguiti da persone autorizzate

A. PRODOTTI

CODICE	DESCRIZIONE: _____	SERIE
CHFG15EGT7-EKO	Friggitrice elettrica su vano chiuso, 18 litri	700

B. ISTRUZIONI DI MONTAGGIO

- L'installazione e la regolazione del dispositivo devono essere eseguite da personale tecnico esperto.
- Per evitare la formazione di odori e fumi, posizionare il dispositivo sotto una cappa aspirante in grado di ventilare a sufficienza. (Figura 1)
- Posizionare il dispositivo in un luogo a almeno 10 cm di distanza dalla parete laterale o posteriore per evitare eccessivi aumenti di temperatura. (Figura 2)
- Il dispositivo deve essere posizionato su una superficie piana bilanciandolo opportunamente sulle quattro gambe regolabili. (Figura A)
- Rimuovere il coperchio di protezione in nylon sul dispositivo. Se rimangono residui di adesivo sulla superficie, pulire con un solvente adatto.
- Non lasciare mai materiale infiammabile vicino al dispositivo.

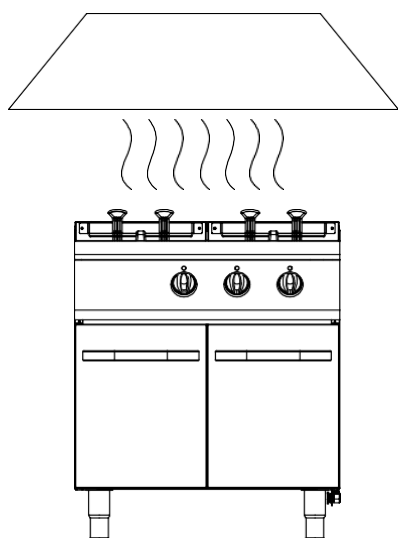


Figura 1

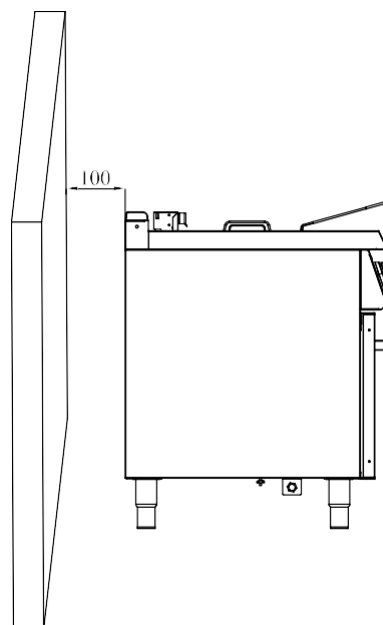



Figura 2

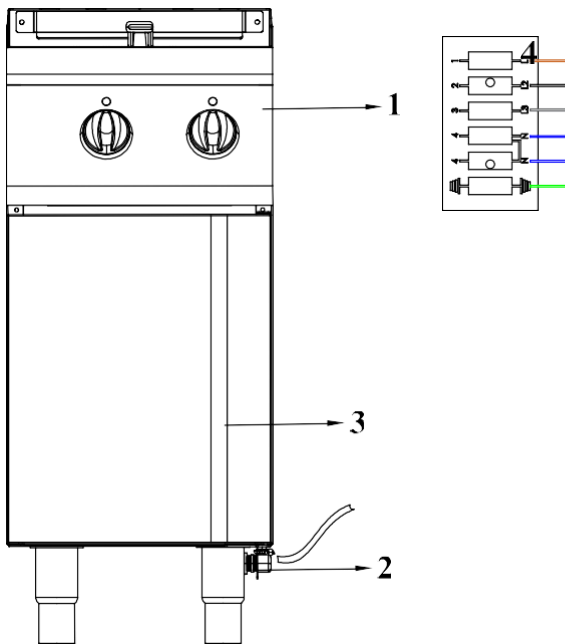
Collegamento elettrico

- Collegare il dispositivo all'impianto elettrico secondo gli standard elettrici del paese in questione.
- Alimentare il dispositivo con la tensione di rete adeguata indicata sulla targhetta informativa.
- Collegare all'impianto elettrico tramite un fusibile automatico adatto. Fissare il suddetto fusibile in un luogo facilmente accessibile in caso di pericolo.
- Il cavo che collega il dispositivo all'impianto elettrico deve essere almeno di tipo H05 RNF.
- Prima di collegare il cavo di ingresso elettrico al morsetto di ingresso elettrico, collegare il cavo sul dispositivo facendolo passare attraverso il giunto di ingresso e quindi serrare il coperchio del giunto in modo da non consentire il ritorno del cavo.
- Voltage tolerance should not exceed $\pm 10\%$.
- Il morsetto di ingresso elettrico può essere visto smontando il pannello frontale.

- Se il dispositivo verrà utilizzato in una cucina commerciale, necessita di messa a terra. In questo caso, si consideri l'articolo 540 della norma DIN VDE D100.

- Il dispositivo deve essere collegato a terra. Il punto di messa a terra è contrassegnato con "

".



1. Ruotare il fusibile del dispositivo in posizione off.
2. Rimuovere il pannello anteriore (1).
3. Far passare il cavo di alimentazione attraverso il pressacavo (2).
4. Far passare il cavo di energia passando attraverso il pressacavo attraverso il tubo elettrico all'interno dell'armadio (3).
5. Collegare il cavo di alimentazione al morsetto in base alla sezione del cavo nella tabella "F".

C. ISTRUZIONI PER L'OPERATORE E PUNTI DI ATTENZIONE

AVVERTENZE

- Prestare attenzione a non entrare in contatto con le superfici calde del dispositivo!
- Il dispositivo è progettato per uso professionale e deve essere utilizzato solo da persone addestrate per questa intenzione.
- Il dispositivo è destinato alla cottura, non utilizzarlo per altri scopi.
- In caso di guasto del dispositivo, scollegare l'alimentazione elettrica disattivando l'interruttore principale.
- Commissionare solo i servizi autorizzati per la manutenzione e l'utilizzo di pezzi di ricambio originali.
- Prima di iniziare a utilizzare il dispositivo, pulire accuratamente le superfici, in particolare quelle a contatto con gli alimenti.
- Durante la prima operazione, il dispositivo emetterà fumi e odori per un breve periodo. Questi fumi e odori sono il risultato del materiale isolante e delle sostanze come olio, ecc. sulle superfici delle lamiere. Questo non è pericoloso e scomparirà da solo.
Non utilizzare l'apparecchio senza olio o al di sotto del livello minimo (Figura B) Prima di rabboccare l'olio, chiudere la valvola di scarico.
Rabboccare l'olio fino al livello massimo prima della messa in funzione.
Sostituisci l'olio di frittura a determinati intervalli prima che le sue proprietà vadano perse. In questo modo, si evita anche l'accumulo di residui bruciati e carbonizzati sulla superficie del riscaldatore e della camera.
Rabboccare l'olio quando scende al livello minimo. I livelli minimi e massimi dell'olio sono contrassegnati sul contenitore dell'olio. (Figura B)
Non posizionare alimenti senza aver scolato l'acqua o cibi con parti di ghiaccio solido.
- Sollevare il gruppo riscaldatore a testa mobile (4) attraverso la sua leva per consentire la pulizia.

Successivamente, è necessario spostare lateralmente il fermo di supporto (5) per smontarlo di nuovo. (Figura C) • Non usare grassi. Non utilizzare senza olio. Non aprire la valvola quando l'olio non c'è.

MANUTENZIONE

- Non eseguire la manutenzione quando il dispositivo è caldo e carico di energia elettrica.
- Prima che si raffreddi completamente, pulire il dispositivo con un panno immerso in acqua tiepida e sapone.
- Per prima cosa riempire l'acqua e far bollire per pulire la camera dell'olio. Ciò aiuterà a pulire facilmente il calcestruzzo e gli oli appiccicosi. Anche il gruppo di scarico verrà pulito.
- Non utilizzare sostanze e strumenti per la pulizia che potrebbero causare graffi sulla superficie del dispositivo. • **S e n e c e s s a r i o , u t i l i z z a r e d e t e r g e n t i c h i m i c i .**
- Non pulire il dispositivo con acqua o tensione di vapore. In caso contrario, si potrebbe causare un guasto all'installazione elettrica.
- Se il dispositivo non verrà utilizzato per un lungo periodo, rivestire le superfici con un sottile strato di vaselina.
- In caso di condizioni pericolose con il dispositivo, avvisare il servizio autorizzato. Non permettere mai a persone non autorizzate di interferire nel dispositivo.

AVVIAMENTO (Figura D)

- Ruotare l'interruttore a "6" in posizione "1".
- Regolare il termostato "7" alla temperatura desiderata.
- Quando la spia "8" è spenta, l'olio raggiunge la temperatura desiderata. Ora puoi iniziare a cucinare.

SPEGNIMENTO (Figura D)

- Ruotare il termostato "6" in posizione "0". • **R u o t a r e l ' i n t e r r u t t o r e a " 7 " i n p o s i z i o n e " 0 " .**

IMPORTANTE

Thermostat is limited with 230° C; if it reaches to this temperature for any reason, the circuit sarà interrotto. Per riattivare, attendere che l'olio si raffreddi. Quindi, aprendo il coperchio dell'armadio, premere verso il basso il pulsante rosso visto sulla lamiera di installazione presente nella parte inferiore del pannello frontale con un cacciavite sottile fino a quando non viene emesso un suono di contatto. Se questo finecorsa riattiva il circuito dopo che l'olio è stato riscaldato, rivolgersi al servizio di assistenza autorizzato.

SICUREZZA

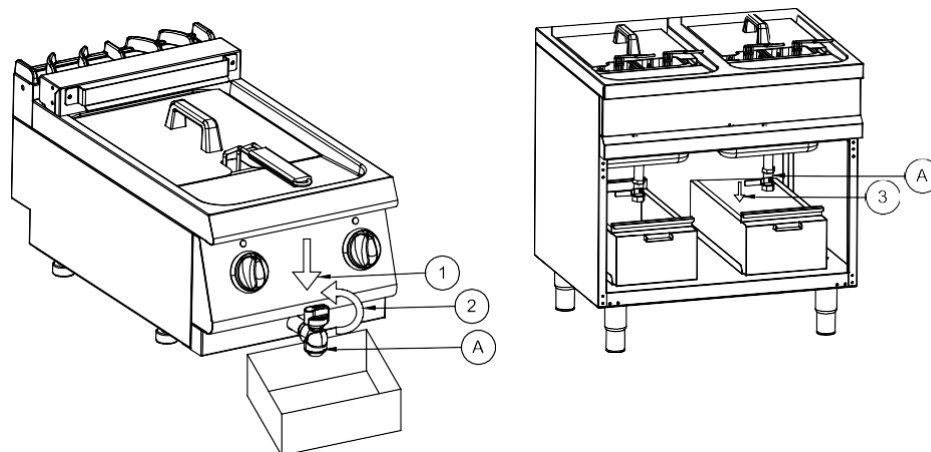
- Se il livello dell'olio è inferiore, potrebbe esserci un rischio di incendio. Per prevenire il rischio di incendio, la quantità di olio nella piscina non deve essere inferiore al livellominimo.
Il dispositivo è adatto per l'uso di olio. Non utilizzare olio solido.
- Prendere come base la capacità dell'olio specificata nella

tabella "F".

- Il dispositivo è adatto per l'uso in aree industriali.
- Il dispositivo non deve essere utilizzato prima che raggiunga la temperatura di cottura. • Con l'uso continuo del dispositivo, l'olio deve essere cambiato regolarmente.
- L'acqua o qualsiasi cosa succosa non deve essere messa nel cestello mentre il dispositivo è in funzione.
- È necessario utilizzare guanti protettivi resistenti al calore per proteggersi dalle superfici calde durante l'utilizzo del dispositivo.

SCARICO DELL'OLIO

- Spegner il dispositivo e attendere che l'olio si raffreddi. • Posizionare una vaschetta sotto la valvola A per raccogliere l'olio.
- Premere la valvola di scarico dell'olio in direzione 1. • Ruotarlo lentamente in senso antiorario. (2)
- Ruotarlo lentamente in direzione 3.



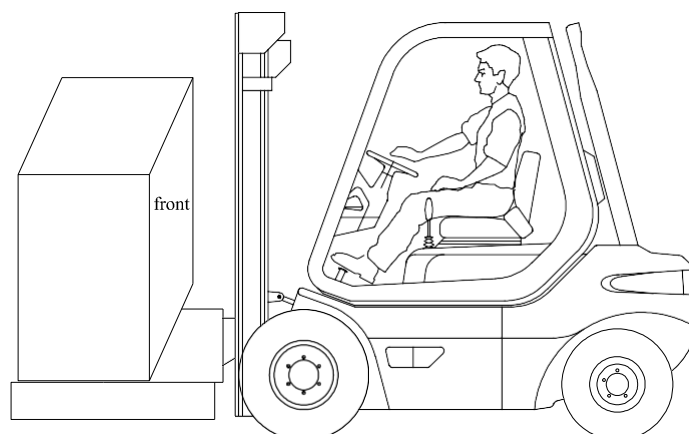
POSSIBILI PROBLEMI – SOLUZIONI

Problema	Possibili cause	Soluzioni consigliate
1. Il dispositivo non funziona anche se l'interruttore è acceso.	Assicurarsi che il cavo di alimentazione sia collegato alla rete elettrica.	Controllare il cavo di alimentazione o Contattare un servizio autorizzato.
	Assicurarsi che il fusibile del il dispositivo è acceso.	Accendere il fusibile appropriato in la scatola dei fusibili.
	Il termostato di sicurezza del dispositivo potrebbe essere stato attivante.	È necessario chiamare l'assistenza autorizzata.

2. Il dispositivo non riscalda l'olio.	Assicurarsi che le funzioni del dispositivo siano attive e che il cavo di alimentazione sia collegato alla rete. Se il problema persiste, potrebbe esserci un problema problema con la resistenza.	Contattare il servizio autorizzato.
3. Il dispositivo surriscalda l'olio.	Verificare che l'olio nel dispositivo sia a livello min-max. Se il problema persiste, non c'è Potrebbe trattarsi di un problema con il termostato.	Il livello dell'olio deve essere controllato. È necessario verificare che il termostato lamp è acceso. È necessario chiamare l'assistenza autorizzata.

TRASPORTO

- Non inclinare mai il dispositivo durante il trasporto.
Trasportare in posizione verticale. • Non spostare il dispositivo spingendolo o trascinandolo.
- Utilizzare veicoli di trasporto appropriati come carrelli elevatori e transpallet per evitare danni al dispositivo.



Informazioni sulla compatibilità

Questo dispositivo è progettato e prodotto in conformità con le seguenti direttive e norme



direttiva di marcatura,

93/68/CEE EN 60335-1:2012/AC

EN 60335-2-37:2002

Relativo alle direttive CE:

2014/35/UE (Bassa Tensione)

- Limitazione di responsabilità: Tutte le informazioni tecniche contenute in questo manuale, le istruzioni per l'uso, il funzionamento e la manutenzione del dispositivo, contengono le informazioni più recenti sul dispositivo. Il produttore non si assume alcuna responsabilità per danni o lesioni che potrebbero derivare dalla mancata osservanza delle istruzioni contenute in questo manuale, dall'uso al di fuori dell'uso previsto, dalla riparazione non autorizzata, dalle modifiche non autorizzate al dispositivo.

D. FIGURE

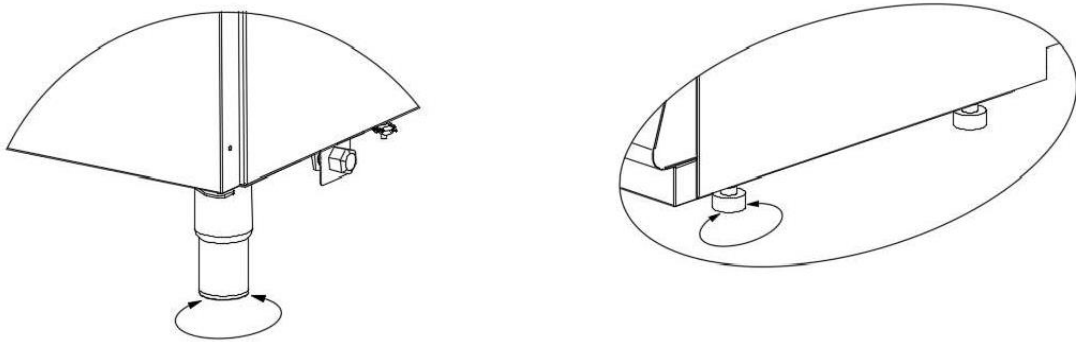


Figura A

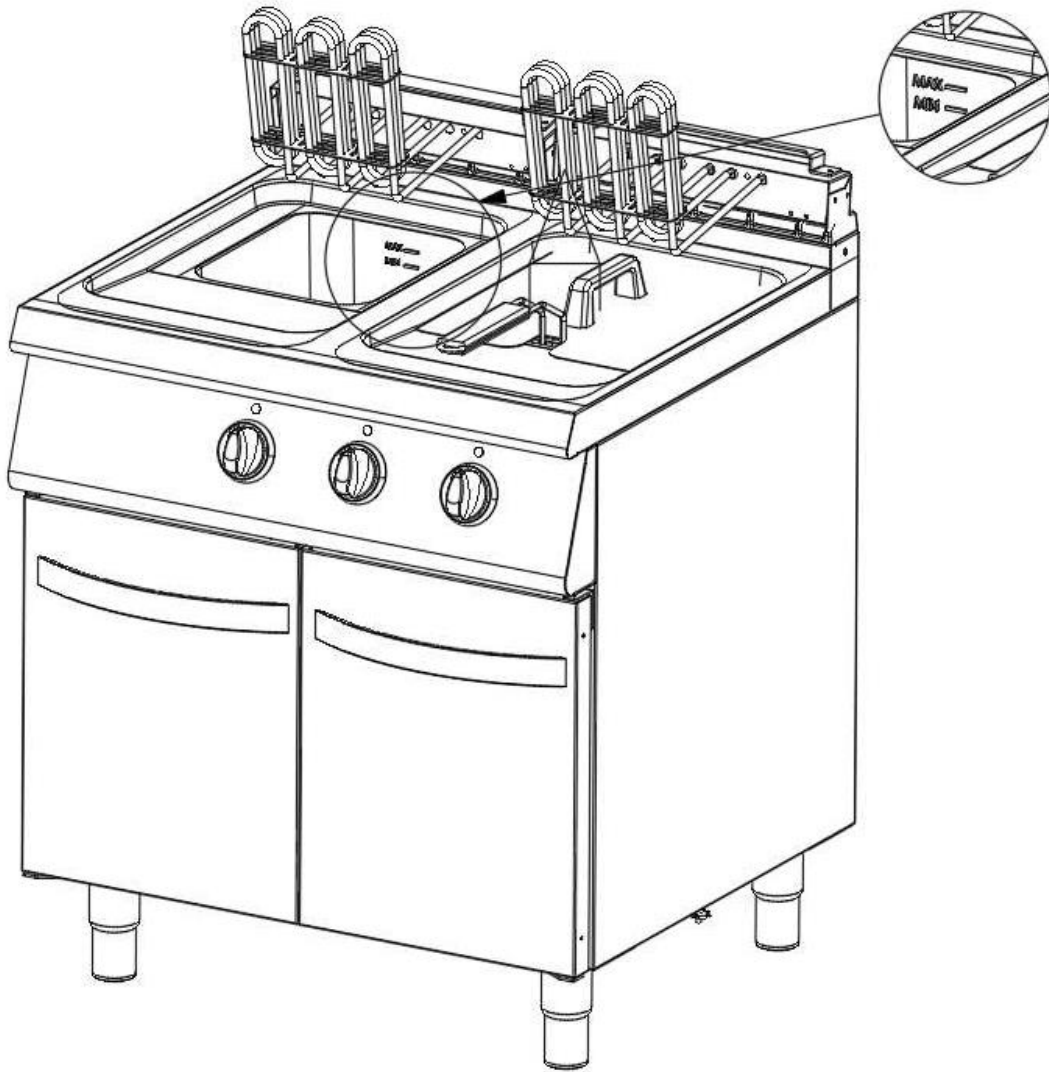


Figura B

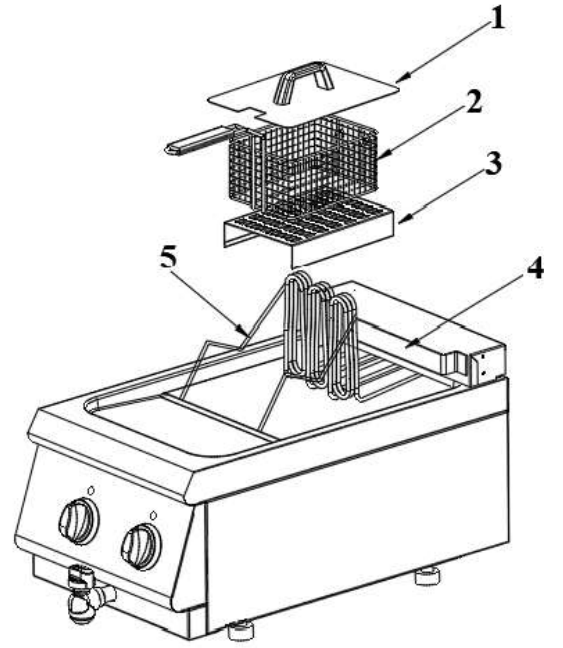
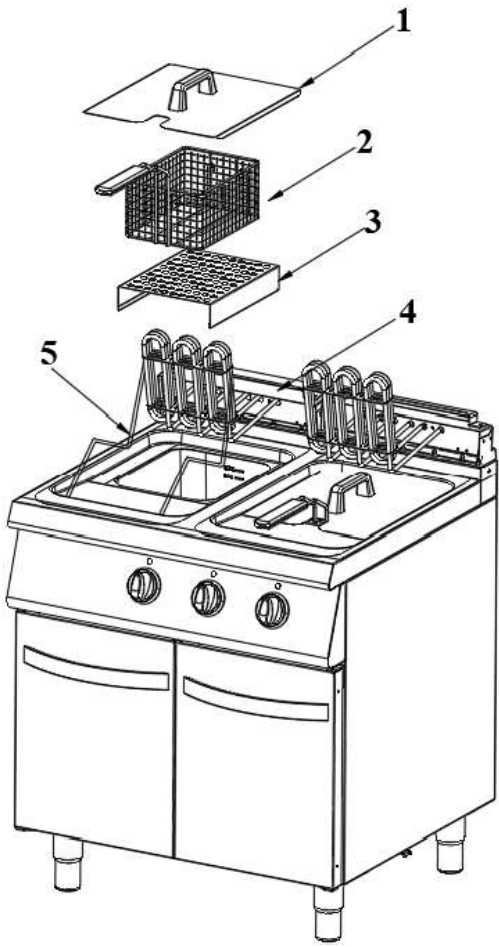


Figura C

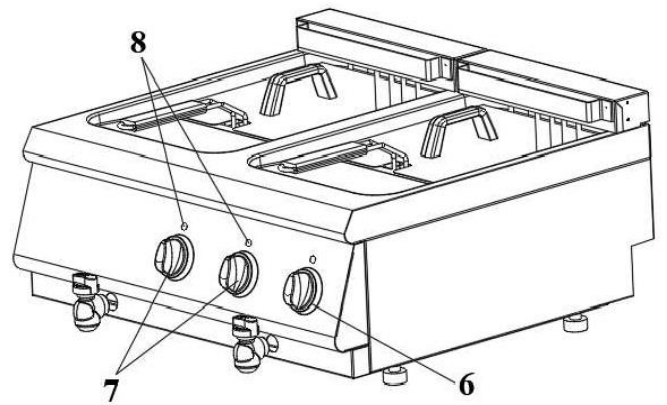
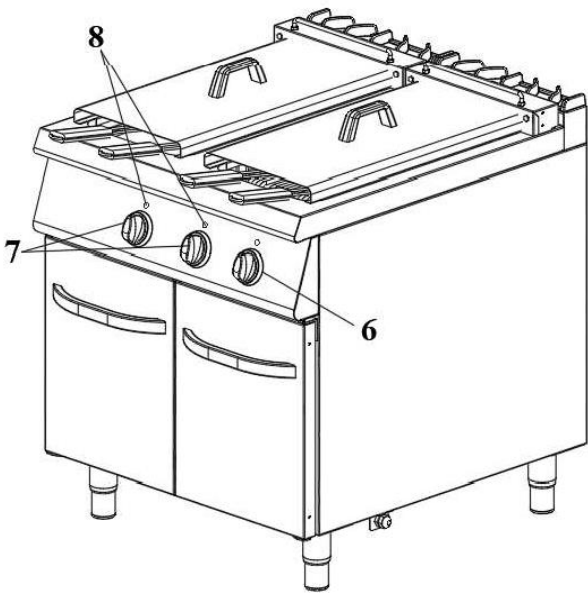
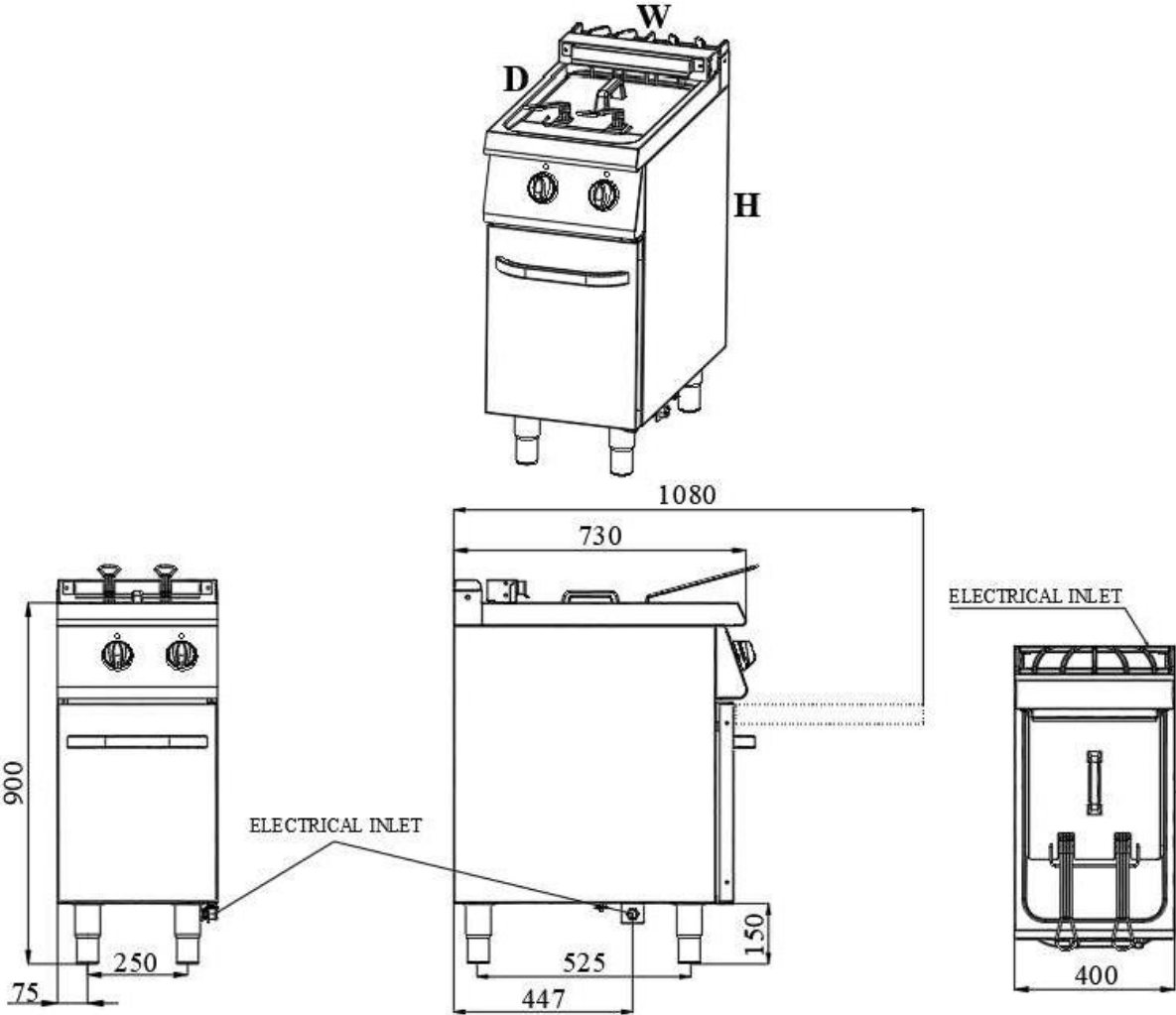


Figura D

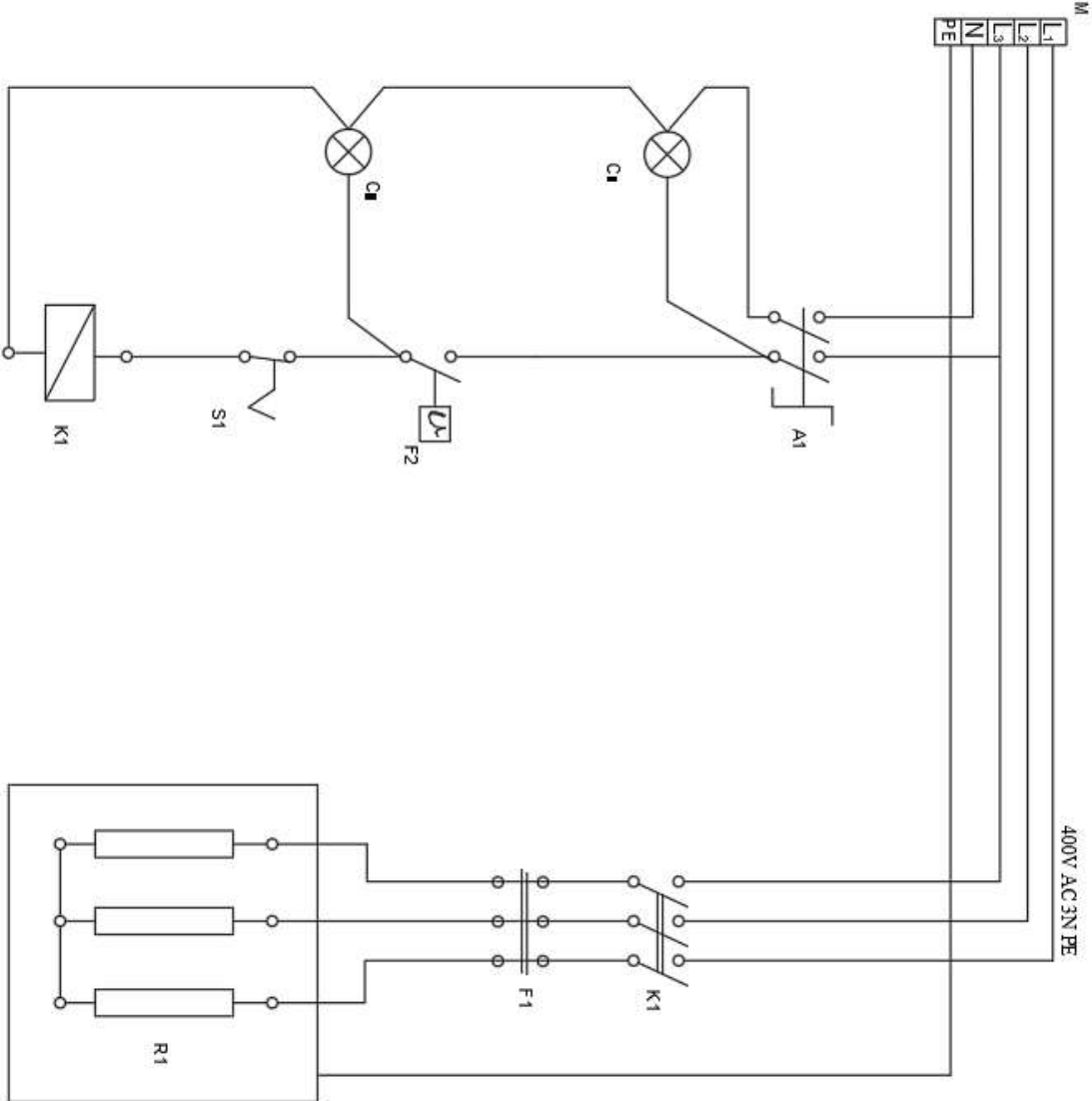
E. DISEGNI DEL PRODOTTO

Prodotto	Larghezza (W)	Profondità (D)	Altezza (H)	Ingresso elettrico	Potenza	Sezioni dei cavi	Peso	Volume	Capacità
CHFG15EGT7-EKO	400 millimetri	730 millimetri	900 millimetri	400 V CA 3N PE	14 kW	5x4 H05RNF	57 kg	0,46 m ³	18 lt

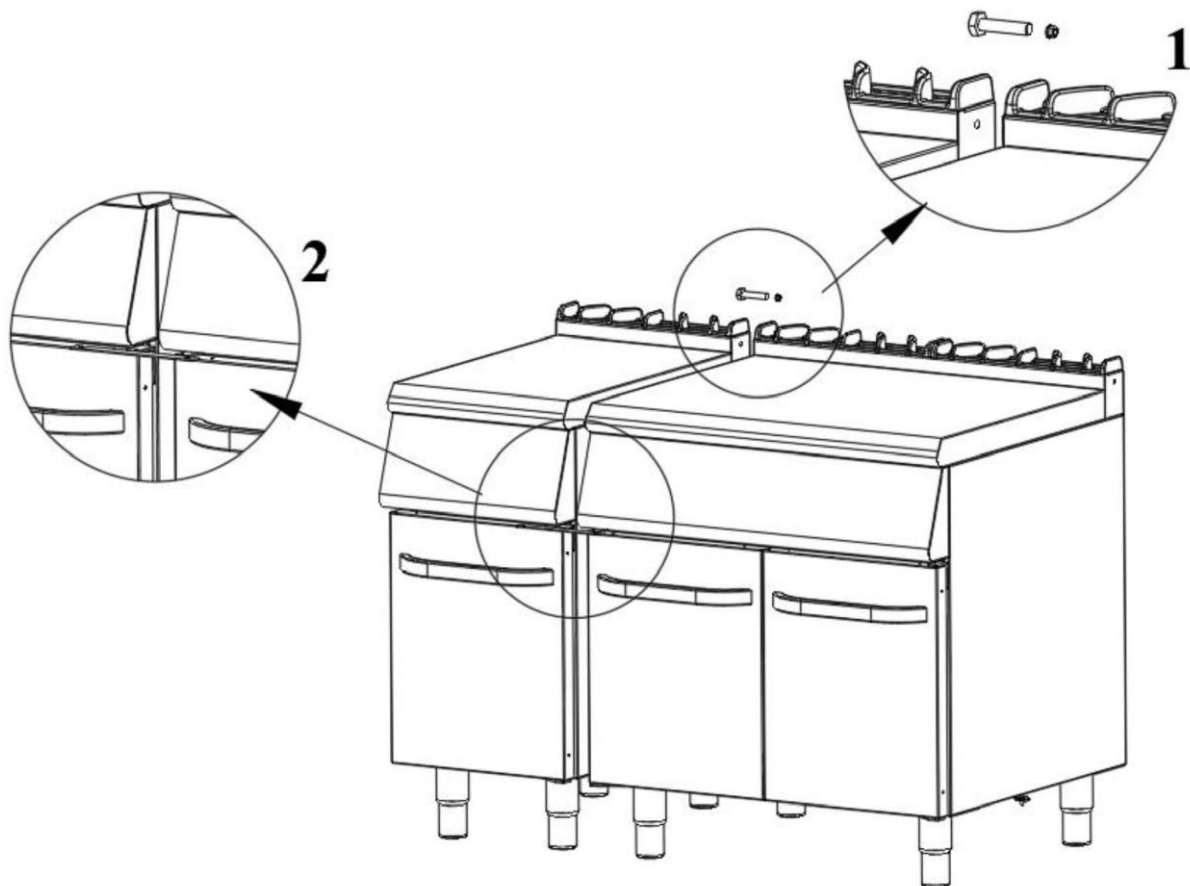
CHFG15EGT7-EKO



CHFG15EGT7-EKO



- A - MAIN SWITCH
- F1 - LIMIT THERMOSTAT/SAFETY THERMOSTAT
- F2 - THERMOSTAT/SAFETY THERMOSTAT
- C1, C2 - LIGHT INDICATOR
- R1 - HEATER
- M - INLET CLAMP
- S - SAFETY SWITCH
- K - CONTACTOR



SERIE 700 Fissaggio